

Stopka metalowa M8 dwuczęściowa z metalowym talerzykiem



Stopka z grupy C (metalowe dwuczęściowe) ze śrubą regulacyjną M8.

Regulator może być wyposażony w gniazdo imbusowe w górnej części śruby. Dzięki temu możliwa jest zmiana głębokości wysunięcia śruby z dojsciem od góry do już zamocowanej stopki.

Bardzo duża wytrzymałość – do 250 kg na pojedynczą stopkę!

Możliwe talerzyki

- talerzyk metalowy fi 45

Możliwe długości śruby

- długość gwintu 25 mm
- długość gwintu 40 mm
- długość gwintu 50 mm

Regulacja śrubokrętem krzyżakowym

W dolnej części stopki znajduje się gniazdo krzyżakowe, dzięki któremu można regulować śrubę za pomocą zwykłego śrubokręta, albo wstępnie ustawić stopkę regulacyjną na zadaną wysokość, np. za pomocą wkrętarki.

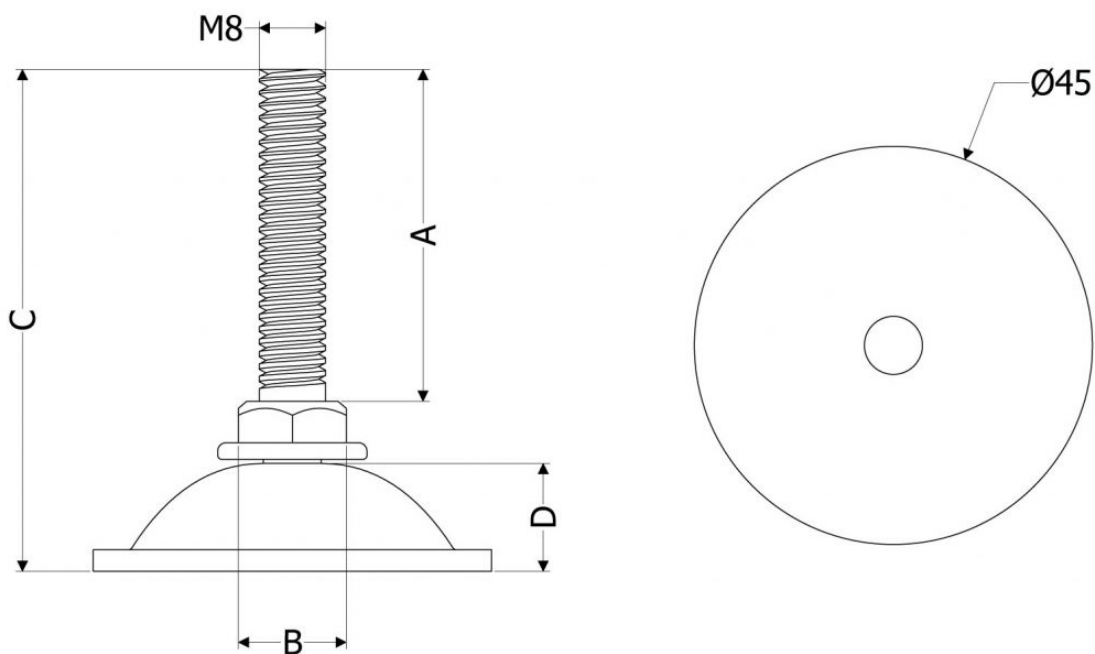
Miejsce pod klucz płaski 13

W dolnej części stopki umieszczone jest miejsce pod klucz płaski numer 13. Ma ono kształt nakrętki, dzięki czemu idealnie pasuje do zwykłego klucza płaskiego. Ten element jest podstawową cechą stopki, pozwalającą na regulowanie wysokości

Maksymalne obciążenie w kierunku osiowym na pojedynczą stopkę: 250 kg.

Wymiary zgodnie z rysunkiem:

Wymiar	dla A=25	dla A=40	dla A=50
A:	25 mm	40 mm	50 mm
B:	13 mm	13 mm	13 mm
C:	42 mm	57 mm	67.5 mm
D:	12 mm	12 mm	12 mm



Stopka dwuczęściowa z talerzykiem metalowym obrotowym z gwintem M8